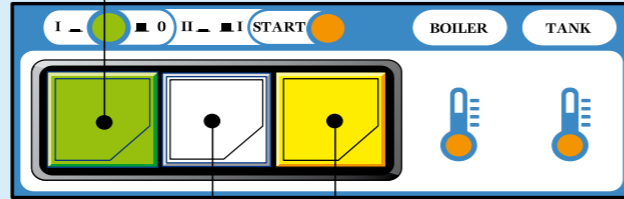


MS 9400 MS 9401 MS 9403

**PANNELLO COMANDI - CONTROL PANEL
BEDIENUNGSPANEEL - PANNEAU COMMANDES**

Interruttore generale.
General ON/OFF switch.
Hauptschalter.
Interrupteur général.



Selezione programma lavaggio:
I = lungo;
II = breve.
Program selection:
I = long; II = short.
Wähltaste Spülprogramm:
I = lang; II = kurz.
Selection du programme de lavage:
I = long; II = bref.

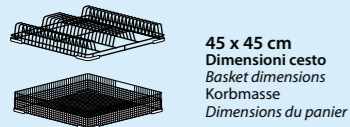
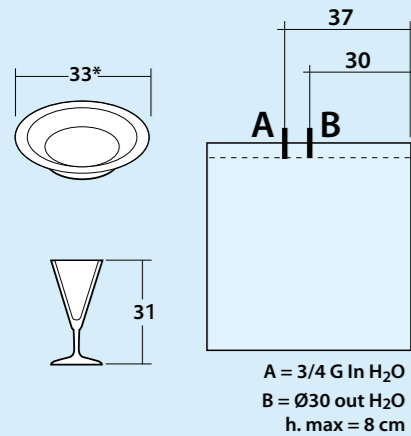
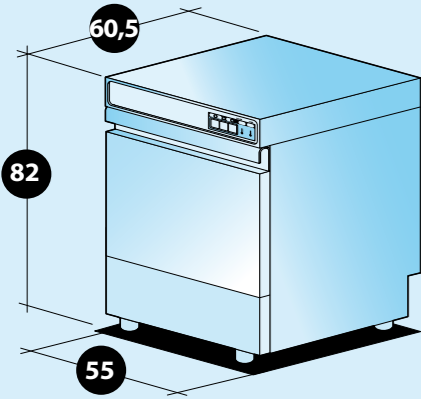
Start ciclo di lavoro
(lavaggio + risciacquo)
Work cycle start
(wash + rinse)
Starttaste Arbeitsgang
(Spülen + Nachspülen)
Démarrage du cycle complet
(lavage + rinçage).

**Accessori in dotazione - Provided with
Serienmäßiges Zubehör - Accessoires en dotation**

Un cesto per piatti cm 45x45 - Un cesto oggetti vari cm 45x45 - Due contenitori per posate
One 45x45 cm basket for plates - One 45x45 cm basket for miscellaneous item - Two cutlery holders
Ein 45x45 cm Tellerkorb - Ein 45x45 cm Korb für sonstiges Geschirr - Zwei Besteckbehälter
Un panier à assiettes 45x45 cm - Un panier à objets multiformes 45x45 cm - Deux conteneurs à couverts

**A richiesta - Optional
Auf Wunsch - Sur demande**

Pompa di scarico (MS9401/9403) - Pompa aumento pressione - Alimentazione acqua fredda
- Supporto inox - Risciacquo freddo temporizzato
Drain pump (MS9401/9403) - Booster pump - Cold water inlet - Stainless steel support - Timed cold rinse
Abflusspumpe (MS9401/9403) - Nachspülpumpe - Kaltwasseranschluss - Edelstahl-Gestell
- Zeitgesteuerter kalter Nachspülgang
Pompe d'évacuation (MS9401/9403) - pompe pour augmenter la pression - alimentation eau froide
- support inox - Rinçage froid temporisé



* con cesti M246
with baskets M246
mit Korb M246
ave paniers M246

Lavapiatti-Lavabicchieri Dishwashers-Glasswashers Spülmaschine-Gläserspüler Lave-vaisselle-Lave-verres



LAVASTOVIGLIE
Dishwashers / Spülmaschine / Lave-vaisselle
MS 9400/MS 9401/MS 9403



serie 90000



LA MACH SI RISERVA DI APPORTARE, SENZA PREAVVISO, TUTTE LE MODIFICHE CHE SI RENDESSERO NECESSARIE AL CONTINUO PERFEZIONAMENTO DEL PRODOTTO
MACH RESERVES THE RIGHT TO MAKE ANY ALTERATIONS IN THE INTERESTS OF CONTINUED IMPROVEMENT
DIE FIRMA MACH BEHÄLT SICH VOR, OHNE VORANMELDUNG ALL DIE ÄNDERUNGEN VORZUNEHMEN, DIE IHR ZUR VERBESSERUNG DES PRODUKTS NOTWENDIG ERSCHEINEN
LA MACH SE RÉSERVE LE DROIT D'APPORTER À SES PRODUITS, À TOUT MOMENT ET SANS PRÉAVIS, DES MODIFICATIONS POUVANT CONTRIBUER À LEUR PERFECTIONNEMENT



MACH SPA
via Maggior Piovesana, 154
31015 Conegliano TV - Italy
Tel. ++39 - 0438 23377 r.a.
Fax ++39 - 0438 33882
www.mach.it - e-mail: mail@mach.it

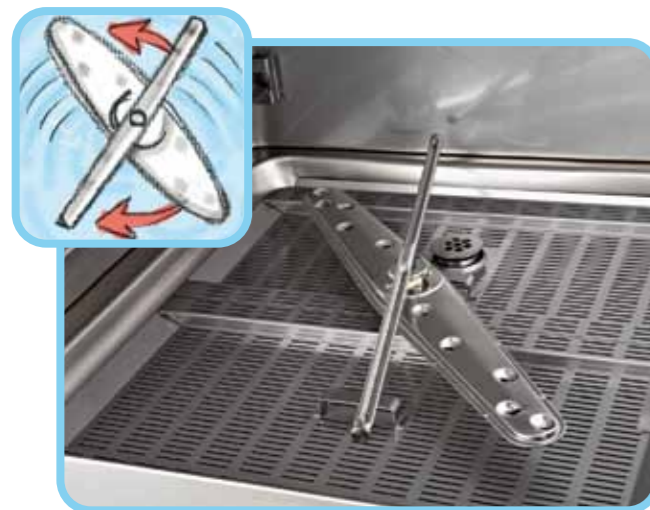
serie 9000



STS - shaped tank system



RCS - rounded corner system



DAS - double arm system



DWS - double wall system

LAVASTOVIGLIE / DISHWASHER / SPÜLMASCHINE / LAVE-VAISSELLE	MS/9400	MS/9401	MS/9403
Dimensioni esterne / External dimensions Aussenmasse / Dimensions externes	cm	55 x 60,5 x 82 h	55 x 60,5 x 82 h
Dimensioni cesto / Basket dimensions Korbmasse / Dimensions du panier	cm	45 x 45	45 x 45
Durata ciclo lavaggio / Washing cycle time Spüldauer / Durée cycle lavage	sec.	120-180	120-180
Potenzialità piatti-h / Capacity dishes-hr Spülleistung Teller-St. / Potential (assiettes-heure)	n.	420-280	420-280
Capacità vasca / Tank capacity Tankinhalt / Capacité de la cuve	lt	17	17
Capacità boiler / Boiler capacity Boilerinhalt / Capacité du boiler	lt	8	8
Resistenza vasca / Tank heating element Heizelement Tank / Résistance de la cuve	kW	2,5	2,5
Resistenza boiler / Boiler heating element Heizelement Boiler / Résistance du boiler	kW	4,5	3
Potenza pompa / Washing pump power Pumpenleistung / Puissance de la pompe	kW	0,55	0,55
Potenza totale / Total power Gesamtleistung / Puissance totale	kW	5,05	3,55
Alimentazione acqua fredda / Cold water input Kaltwasseranschluss / Alimentation eau froide (Boiler)	kW	6	-
Potenza totale acqua fredda / Total cold water power Gesamtleistung Kaltwasser / Puissance totale eau froide	kW	6,55	-
Pressione acqua alimentazione / Input water pressure Wasseranschlussdruck / Pression eau alimentation	ATE	1,5-3,0	1,5-3,0
Temp. max. acqua di alim. / Max. temp. of input water Zulaufwasser max Temperatur / Temp. max. eau d'alim.	°C	50	50
Consumo acqua per ciclo / Water consumption per cycle Wasserverb. pro Spülgang / Consom. eau pour cycle	lt	3,5	3,5
Tensione di alimentazione / Voltage input Anschlusswert / Tension d'alimentation (50Hz)	V	400 3N / 230 3 / 230 1	230 1
Rumorosità a 1 metro / Noise level at 1 meter Geräuschpegel in 1 Meter Abstand / Niveau sonore à 1 mètre	dbA	< 70	< 70

serie 9000



Nuova serie 9000: una vera potenza

La nuova serie 9000 di lavastoviglie universali MACH, unica per le sue molteplici qualità. **STS** vasca sagomata, per ridurre notevolmente i consumi d'acqua. **RCS** angoli arrotondati, per far scivolare meglio lo sporco. **DAS** bracci sdoppiati, per consentire lavaggi e risciacqui efficaci. **DWS** doppia parete, per garantire l'isolamento termico e acustico. Costruita interamente in acciaio inox AISI 304, finitura Scotch-Brite la serie 9000 è nata rielaborando tutte le caratteristiche della precedente serie MS/400. Utilizza cesto universale 45x45 cm in filo plastificato ed offre una notevole capacità di carico: può lavare piatti fino ad un diametro di 33 cm e oggetti fino a 30 cm di altezza.

CARATTERISTICHE COSTRUTTIVE

- Funzionamento completamente automatico a tasti elettromeccanici
- Doppio programma di lavaggio modificabile (di serie 2÷3 minuti)
- Microinterruttore per arresto funzionamento in caso di apertura porta
- Boiler isolato incorporato realizzato in acciaio inox AISI 304L
- Riscaldamento mediante resistenze elettriche corazzate a protezione termostatica sia della vasca che del boiler (in scambio)
- Filtri vasca
- Dosatore idraulico per brillantante
- Valvola anti inquinamento della rete idrica (EN 61770)
- Costruzione in totale conformità alle normative CE
- Pompa di scarico di serie (modello MS/9400)
- Scarico automatico di circa 3,5 litri d'acqua (sporca) tra fase di lavaggio e fase di risciacquo (modello MS/9400)



New 9000 series: truly powerful

The new 9000 series of universal dishwashers MACH, many qualities making it unique. **STS** shaped tank system, that considerably reduces water consumption. **RCS** rounded corner system, whereby dirt slides away quicker. **DAS** double arm system for efficient wash and rinse cycles. **DWS** double wall system to guarantee thermal and acoustic insulation. Constructed entirely in AISI 304 stainless steel with Scotch-Brite finish, the new 9000 series has been born bringing small modifications to the characteristics of the previous MS/400 series. Universal 45x45 cm baskets are used in plastic covered wire and it offers a remarkable loading capacity: it can wash large plates with a diameter up to 33 cm and items with a height up to 30 cm.

CONSTRUCTIONAL FEATURES

- Fully automatic operation with mechanical control
- Two changeable washing cycles (2÷3 minutes as a standard)
- Microswitch to stop operation should the door open
- Built-in insulated boiler made in AISI 304L stainless steel
- Boiler and tank heating through thermostatically protected armoured heating elements (in exchange)
- Tank filters
- Hydraulic built-in rinse-aid pump
- Built-in non-return valves (EN 61770)
- Construction in full compliance with CE regulations and standards
- Built-in drain pump (model MS/9400)
- Automatic drainage of approximately 3,5 litres of (dirty) water between wash and rinse phase (model MS/9400)

serie 9000



Die neue Serie 9000: ein wahres Kraftpaket

Die neue Serie 9000 von Universalgeschirrspülern von MACH ist, einzigartig aufgrund seiner vielseitigen Qualitäten. **STS** speziell geformter Tank, um den Wasserverbrauch weiter zu reduzieren. **RCS** abgerundete Ecken, um den Schmutz besser abgleiten zu lassen. **DAS** doppelte Spülarme, um leistungsfähige Spülgänge und Klarspülgänge zu ermöglichen. **DWS** Doppelwand, zur Gewährleistung der Wärme- und Lärmisolation. Die Maschinen der neuen Serie sind gänzlich aus rostfreiem Edelstahl AISI 304 in Scotch-Brite Fertigung konstruiert und sind das Ergebnis der Neubearbeitung aller Eigenschaften der vorherigen Modelle MS/400. Die Maschinen dieser Serie werden mit einem 45x45 cm großen Korb beschickt, der aus kunststoffbeschichtetem Draht erhältlich ist. Das erhebliche Fassungsvermögen dieser Geschirrspüler ermöglicht es Teller mit 33 cm Durchmesser und Geschirre mit bis zu 30 cm Höhe zu spülen.

KONSTRUKTIONSMERKMALE

- Vollautomatischer Betrieb mit elektromechanischer Steuerung
- Zwei voreingestellte Spülgänge (2÷3 Minuten), eventuell anpassbar
- Mikroschalter für die Betriebsunterbrechung bei Öffnung der Tür
- Wärmedämmter Nachspültank aus rostfreiem Stahl AISI 304L
- Heizung mittels elektrische, gußgekapselte Heizkörper mit thermostatischer Überwachung
- Becken-Filter
- Hydraulische Glanzmittel-Dosierpumpe
- Eingebaute Rückschlagventile (EN 61770)
- Gemäß den geltenden CE-Richtlinien hergestellt
- Abflussspumpe (Modell MS/9400)
- Automatischer Abfluss von ca. 3,5 Litern (schmutzigem) Wasser zwischen Wash- und Nachspülgang (Modell MS/9400)



La nouvelle série 9000: une vraie puissance

La nouvelle série 9000 de laveuses universelles MACH, unique dans son genre grâce à ses innombrables qualités. **STS** cuve emboutie pour réduire considérablement les consommations en eau. **RCS** angles arrondis pour une meilleure élimination de la saleté. **DAS** bras dédoublés pour permettre des lavages et des rinçages efficaces. **DWS** double paroi pour garantir l'isolation thermique et acoustique. Construite entièrement en acier inox AISI 304, finition Scotch-Brite, la série 9000 est née en apportant des petites modifications aux caractéristiques de la précédente série MS/400. On utilise des panier universel de cm 45x45 en fil plastifié et elle offre une considérable capacité de chargement : peut laver des grandes assiettes ayant 33 cm de diamètre et des objets ayant jusqu'à 30 cm de hauteur.

CARACTERISTIQUES GENERALES

- Fonctionnement tout automatique à commandes électromécaniques
- Double programme de lavage modifiable (2÷3 minutes comme standard)
- Micro-interrupteur pour l'interruption du fonctionnement en cas d'ouverture de porte
- Chaudière incorporé réalisée en acier inox AISI 304L et isolée
- Chauffage cuve et chaudière (en échange) par résistances électriques blindées à protection thermostatique.
- Filtres de cuve
- Doseur produit de rinçage hydraulique
- Clapet antiretour pour le réseau hydraulique (EN 61770)
- Construction conforme en tous points aux norme CE
- Pompe de vidange en standard (model MS/9400)
- Vidange automatique de 3,5 litres d'eau (sale) environ entre la phase de lavage et de rinçage (model MS/9400)